

DS-2TD1217B-3/PA 体温計測対応 タレット型2眼サーマルカメラ

DeepinView^{series}



人の体温測定専用に設計された光学・サーマル2つのレンズを備えたカメラです。身体に触れずに非接触で素早く計測することができます。また、大勢の中から体温が高温の人だけを見つけ出すことができます。こうした特徴から多くの人が集まるビル、駅、空港、病院等で活用されています。

特徴

- サーマル解像度: 160 x 120
- 光学解像度: 2688 x 1520
- 測定温度範囲: 30° C ~ 45° C
- 温度測定誤差: ±0.5° C 以内
- 異常体温検知アラーム機能
- ピクチャー・イン・ピクチャー機能
- サウンドアラーム



仕様

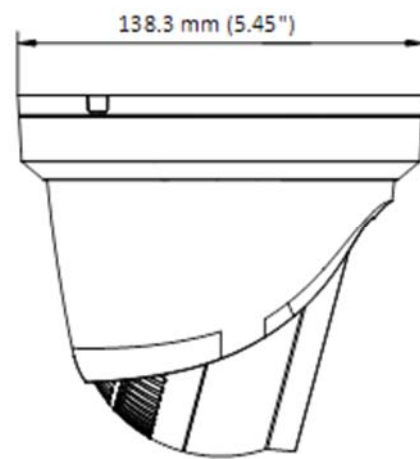
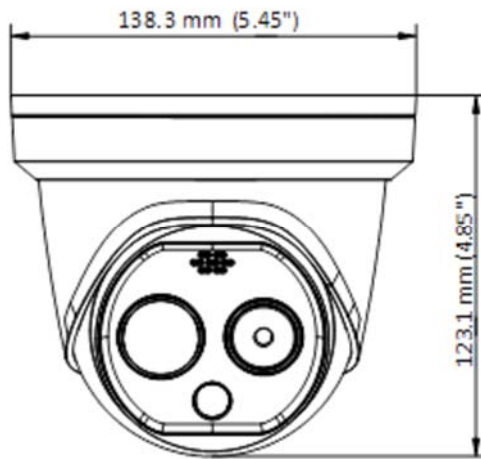
サーマルモジュール	
イメージセンサー	酸化バナジウム非冷却焦点面アレイ
解像度	160 × 120 (出力時解像度 320 × 240)
ピクセルインターバル	17 μm
応答波長	8 μm to 14 μm
NETD	Less than 40 mK (25° C), F# = 1.1
焦点距離 (Focal Length)	3.1 mm
IFOV	5.48 mrad
Field of View	50° × 37.2° (H × V)
最小対象距離	0.2 m
アパーチャ	F1.1
光学モジュール	
解像度	2688 × 1520
イメージセンサー	1/2.7" Progressive Scan CMOS
最低照度	カラー: 0.0089 Lux @ (F1.6, AGC ON), 白黒: 0.0018 Lux @ (F1.6, AGC ON)
シャッタースピード	1s ~ 1/100,000s
焦点距離 (Focal Length)	4 mm
画角	84° × 44.8° (H × V)
WDR	120 dB
デイナイト	IRカットフィルター
イメージ機能	
画像融合機能	サーマル画像と光学画像の重ね合わせ詳細表示
ピクチャー・イン・ピクチャー	サーマル画像と光学画像の複数コンビネーションピクチャー・イン・ピクチャー
スマート機能	
温度測定	3つの温度測定タイプと21種類のルール設定 (10 points, 10 areas, and 1 line).
測定温度範囲	30 ° C to +45 ° C
温度測定誤差	± 0.5 ° C 以内
IR	
IR照射距離	最大 15 m
IR 範囲調整	自動調整
ネットワーク	
メインストリーム	光学 : 50Hz: 25fps (2688 × 1520), 25fps (1920 × 1080), 25fps (1280 × 720) : 60Hz: 30fps (2688 × 1520), 30fps (1920 × 1080), 30fps (1280 × 720) サーマル: 1280 × 720, 704 × 576, 640 × 480, 352 × 288, 320 × 240
サブストリーム	光学 : 50Hz: 25fps (704 × 576), 25fps (352 × 288), 25fps (176 × 144) : 60Hz: 30fps (704 × 480), 30fps (352 × 240), 30fps (176 × 120) サーマル: 704 × 576, 352 × 288, 320 × 240
映像圧縮方式	H.265/H.264/MJPEG

音声圧縮方式	G.711u/G.711a/G.722.1/MP2L2/G.726/PCM
プロトコル	TCP/IP, ICMP, HTTP, HTTPS, FTP, DHCP, DNS, DDNS, RTP, RTSP, RTCP, PPPoE, NTP, UPnP, SMTP, SNMP, IGMP, 802.1X, QoS, IPv6, UDP, Bonjour
同時ライブ閲覧	最大20アクセス
ユーザー数・権限	最大 32 ユーザー, 3段階の権限: Administrator, Operator, User
セキュリティ	ユーザー認証(ID 及び PW), MACアドレス制御, HTTPS 暗号化, IEEE 802.1x アクセスコントロール, IPアドレスフィルタリング
インテグレーション	
アラーム入力	入力1-ch (0-5 VDC)
アラーム出力	出力1-ch リレー
アラーム連動可能アクション	SDカード録画/リレー出力/スマートキャプチャー/FTPアップロード/email リンケージ /オーディオアラーム/フラッシュライトアラーム
音声入力	1, 3.5 mm Mic in/Line in interface. Line input: 2 - 2.4 V [p-p], output impedance: 1 K Ω \pm 10%
音声出力	Linear level; impedance: 600 Ω
リセット	リセットボタン
通信インターフェイス	1, RJ45 10M/100M Self-adaptive Ethernet interface. 1, RS-485 interface
SDカード	MicroSDカードスロット, 対応範囲: MicroSD/SDHC/SDXC card (最大 256 G), サポート manual or alarm レコーディング
アナログビデオ出力	1.0 V [p-p]/75 Ω , PAL/NTSC
関連アプリケーション	Open-ended API, supporting ISAPI, HIKVISION SDK, and third-party management platform
クライアントソフト	iVMS-4200, Hik-Connect
Web ブラウザ	IE9+, chrome31-44, Firefox 30-51, Safari 5.02+ (mac)
その他	
対応言語	32 言語 English, Russian, Estonian, Bulgarian, Hungarian, Greek, German, Italian, Czech, Slovak, French, Polish, Dutch, Portuguese, Spanish, Romanian, Danish, Swedish, Norwegian, Finnish, Croatian, Slovenian, Serbian, Turkish, Korean, Traditional Chinese, Thai, Vietnamese, Japanese, Latvian, Lithuanian, Portuguese (Brazil)
電源	12 VDC : 0.5 A, max. 6 W PoE (802.3af, class 3): 42.5 V to 57 V, 0.14 A to 0.22 A, max. 6.5 W
動作環境温度・湿度	10 ° C ~ 35 ° C(屋内、無風状態での使用に限る) 湿度95%以下
防護基準	IP66 Standard, TVS 6000V Lightning protection, surge protection, voltage transient protection
寸法	138.3 mm \times 138.3 mm \times 123.1 mm (5.45 " \times 5.45 " \times 4.85 ")
重量	940 g (2.07 lb)

型式名I

DS-2TD1217B-3/PA

寸法図



Distributed by

**HIKVISION®****Headquarters**

No.555 Qianmo Road, Binjiang District,
Hangzhou 310051, China
T +86-571-8807-5998
overseasbusiness@hikvision.com

Hikvision USA
T +1-909-895-0400
sales.usa@hikvision.com

Hikvision Australia
T +61-2-8599-4233
salesau@hikvision.com

Hikvision India
T +91-22-28469900
sales@pramahikvision.com

Hikvision Canada
T +1-866-200-6690
sales.canada@hikvision.com

Hikvision Thailand
T +662-275-9949
sales.thailand@hikvision.com

Hikvision Europe
T +31-23-5542770
sales.eu@hikvision.com

Hikvision Italy
T +39-0438-6902
info.it@hikvision.com

Hikvision Brazil
T +55 11 3318-0050
Latam.support@hikvision.com

Hikvision Turkey
T +90 (216)521 7070- 7074
sales.tr@hikvision.com

Hikvision Malaysia
T +601-7652-2413
sales.my@hikvision.com

Hikvision UK & Ireland
T +01628-902140
sales.uk@hikvision.com

Hikvision South Africa
Tel: +27 (10) 0351172
sale.africa@hikvision.com

Hikvision France
T +33(0)1-85-330-450
info.fr@hikvision.com

Hikvision Kazakhstan
T +7-727-9730667
nikia.panfilov@hikvision.ru

Hikvision Vietnam
T +84-974270888
sales.vt@hikvision.com

Hikvision UAE
T +971-4-4432090
salesme@hikvision.com

Hikvision Singapore
T +65-6684-4718
sg@hikvision.com

Hikvision Spain
T +34-91-737-16-55
info.es@hikvision.com

Hikvision Tashkent
T +99-87-1238-9438
uzb@hikvision.ru

Hikvision Hong Kong
T +852-2151-1761
info.hk@hikvision.com

Hikvision Russia
T +7-495-669-67-99
saleru@hikvision.com

Hikvision Korea
T +82-[0]31-731-8817
sales.korea@hikvision.com

Hikvision Poland
T +48-22-460-01-50
info.pl@hikvision.com

Hikvision Indonesia
T +62-21-2933759
Sales.Indonesia@hikvision.com

Hikvision Colombia
sales.colombia@hikvision.com